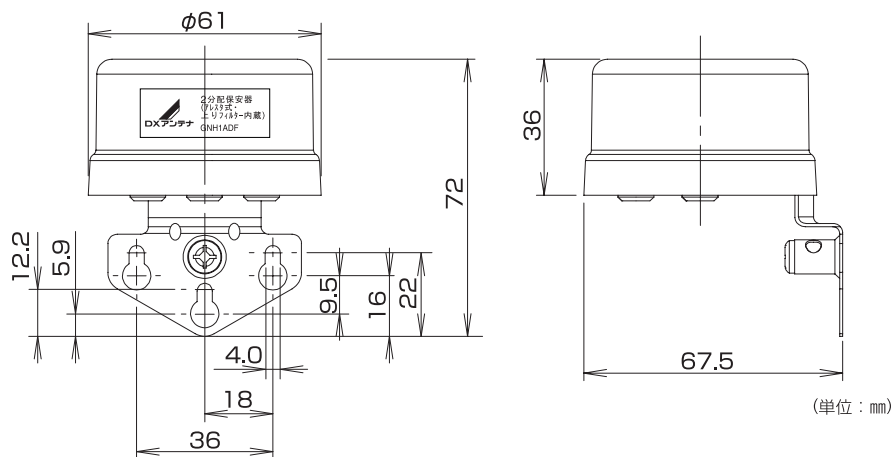


## 規格特性

型番		GNH1ADF			
分配損失 (dB以下)	使用周波数(MHz)	IN-OUT(TV)		IN-OUT(DATA)	
	10 ~ 55	-		4.2	
	70 ~ 90	5.3		4.0	
	90 ~ 470	4.7		4.5	
	470 ~ 770	5.2		5.0	
770 ~ 1000	6.0		5.5		
阻止帯域減衰量(dB以上)		10 ~ 55		-	
端子間結合損失 (dB以上)	10 ~ 55	25			
	70 ~ 90	20			
	90 ~ 470	18			
	470 ~ 770	18			
	770 ~ 1000	12			
VSWR (以下)	-	IN	TV	DATA	
	10 ~ 55	-	-	1.5	
	70 ~ 90	1.6	2.0	1.5	
	90 ~ 470	1.6	1.8	1.5	
	470 ~ 770	1.6	1.8	1.5	
770 ~ 1000	1.8	2.0	1.8		
インピーダンス(Ω)		75(F形)			
入力		75×2(F形)			
出力		75×2(F形)			
耐雷性		入力端子に5kV 10/200μsのサージ電圧を正負各極性5回印加したときに異常のないこと。			
絶縁抵抗		DC500V 1MΩ以上 ※			
絶縁耐圧		AC1kV 1分間 ※			
質量(kg)		0.13			

※絶縁抵抗、絶縁耐圧は、対接地間のコイル、アレスタなどをはずして測定した値です。  
規格は改良により、変更させていただくことがありますので、あらかじめご了承ください。

## 外形寸法図



※この製品を処分するときは、産業廃棄物として処理してください。

**カスタマーセンター** ☎ **0120-941-542** 携帯電話・PHS・一部のIP電話で左記番号がご利用にならない場合 **03-4530-8079**  
 お昼時間もと・日・祝日もご利用ください (受付時間 9:30~17:00 夏季・年末年始休暇は除く)  
**DXアンテナ株式会社** ホームページアドレス <http://www.dxantenna.co.jp/>  
 本社/〒652-0807 神戸市兵庫区浜崎通2番15号 (1404)

## 取扱説明書

このたびはDXアンテナ製品をお買い上げいただき、ありがとうございます。

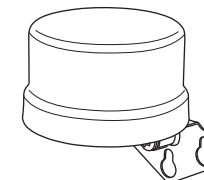
DXアンテナの製品を正しく理解し、ご使用いただくために、ご使用前に必ずこの取扱説明書をよくお読みください。お読みになった後は、いつでも見られるところに必ず保存してください。



## 2分配保安器

(アレスタ式・上りフィルター内蔵)

## GNH1ADF



### 付属品

- ・防水キャップ …………… 3個
- ・木ネジ(3.5×10mm) …… 3本

## 安全上のご注意

お使いになる方や他の人々への危害、財産への損害を未然に防ぐため、必ずお守りいただくことを説明しています。本文中に使われている図記号の意味は、次のとおりです。

	一般的な注意事項		水ぬれ禁止		接触禁止		指示を守る
	一般的な禁止事項		機器の分解禁止				

**警告** この内容を無視して、誤った取り扱いをすると、人が死亡または重傷を負う可能性が想定される内容を示しています。

**警告** 工事に関しては工事店などに依頼する  
工事には技術と経験が必要です。  
お買い上げの販売店や工事店にご依頼ください。

**警告** ケーブルに無理な力を加えたり傷つけない  
同軸ケーブルを損傷、無理な曲げ、ねじり、加熱(熱器具に近づけたり)、重いものをのせたり、引っばったりしない  
接続する同軸ケーブルには、テレビ電波以外に電流が流れることがあり、損傷すると火災や感電の原因となります。ケーブルが傷んだときはお買い上げの販売店もしくは工事店にご相談ください。

**警告** この内容を見逃して、誤った取り扱いをすると、人が死亡または重傷を負う可能性が想定される内容を示しています。

設置やお手入れ、点検をする際は、次のことに注意する



◇水濡れ注意

この製品は屋内専用です。風呂場や調理場など水や湯煙がかかる場所には設置しないでください。

◇分解して内部に触れない

感電やけがの原因となります。点検・調整・修理は販売店、工事店または弊社カスタマーセンターにご相談ください。

◇取付ネジは、締め付け力(トルク)に指定がある場合は、指定に従い締め付け、固定する落ちたり、破損したりして、けがの原因となります。



異常があるときは、すぐに使用をやめる

次のような異常時は、この製品に接続している機器の電源を切り、電源プラグをコンセントから抜いて、販売店・工事店、または弊社カスタマーセンターに連絡してください。

- ◇煙がでる、においがする
  - ◇内部に水や物が入った
  - ◇画面が映らない
  - ◇外部が劣化
- 火災、感電、けが、故障の原因となります。



雷が鳴り出したら本体やケーブルに触れない

感電の原因となります。



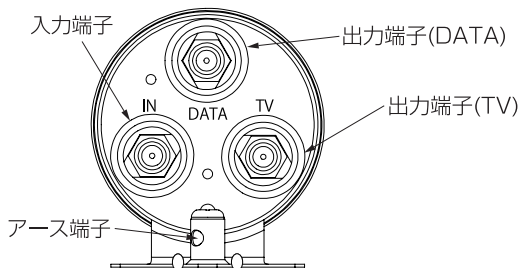
使用上のご注意

- この製品は通電できませんのでご注意ください。
- 帯域によって、製品やケーブルの損失が多少異なりますので、設計の際には製品やケーブルの規格にご注意ください。
- 引っ張り強さ0.39kN以上の金属線または直径1.6mm以上の軟銅線で必ずアース端子を接地してください。
- この製品はTVアンテナ用の避雷器ではありません。

お取扱いの前に

- この製品には、ステンレス鋼を使用しています。使用状況により表面が錆びることがありますが、強度の劣化はありません。
- 同軸ケーブルは、S-5C-FBまたはS-7C-FB相当以上の性能を有するものをご使用ください。
- 同軸ケーブルに使用する接栓は、同軸ケーブルに適したC15形のピン付き接栓をおすすめします。
- 同軸ケーブルの接栓取り付けは、その同軸ケーブル専用の接栓を加工してご使用ください。特殊な加工をしたものを使用すると特性の悪化や機器の破損につながります。

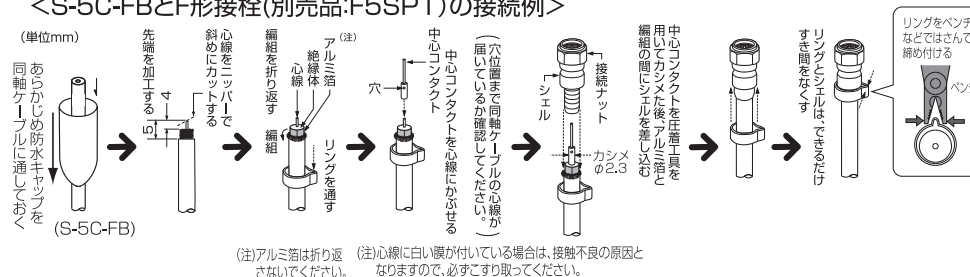
各部の名称



接栓（別売）への同軸ケーブルの接続方法

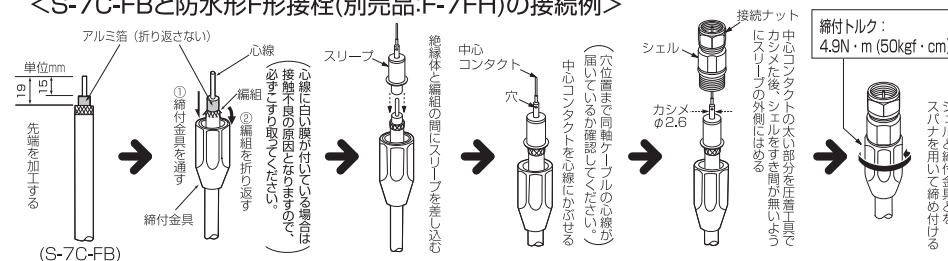
接栓の種類によって同軸ケーブルとの接続方法が変わります。（接続例は防水形F形接栓と通常F形接栓で記載しています。）

<S-5C-FBとF形接栓(別売品:F5SP1)の接続例>



(注)アルミ箔は折り返す (注)心線に白い塗が付いている場合は、接触不良の原因となりますので、必ずごすり取ってください。

<S-7C-FBと防水形F形接栓(別売品:F-7FH)の接続例>



<ご注意>

- 電波を効率よく伝送するため同軸ケーブルは低損失のケーブルをお勧めします。
- 同軸ケーブルの先端処理をする場合、心線、編組に傷をつけたり、心線、編組は絶対に接触しないようご注意ください。
- 編組と心線が接触しないようにしてください。テレビが見えなくなるだけでなく、電源部がショートして火災や感電の原因となります。
- 接栓を取り付けた同軸ケーブルの心線は、曲がっていないかを確認し、曲げないように接続してください。

取付方法

この製品は、右図のように、付属の木ネジでしっかりと取り付けてください。

※取付部との絶縁のために、市販の保安器取付板のご使用をおすすめします。

<ご注意>

- 防水形F形接栓F-7FH接栓(別売)を使用する場合、付属の防水キャップは使用しません。
- 入出力端子へのF形接栓の接続は、接続ナットを2N・mで締め付けてください。(2N・mを越えるトルクでは締め付けしないでください。)
- アース端子を引っ張り強さ0.39kN以上の金属線または直径1.6mm以上の軟銅線で正しく接地してください。正しく接地されない場合、本来の性能が保証されず、感電や火災・故障の原因になります。

